

HB-HARKOT

HB-MUURIKIVI SILEÄ

HB-MUURIKIVI SILEÄ suunnittelu- ja työohje



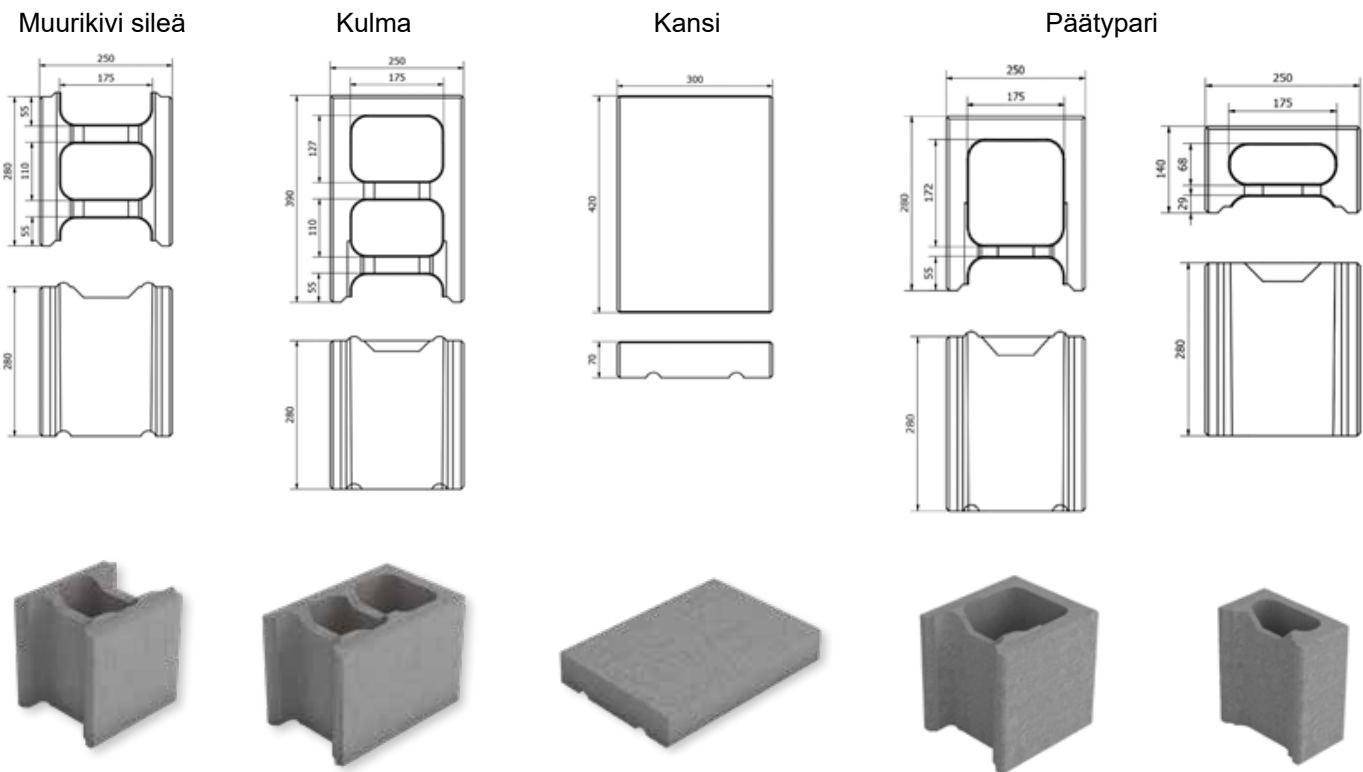
SISÄLTÖ:

1. YLEISTÄ	3
Rakenne ja ominaisuudet	4
HB-Muurikivi sileän käyttökohteet	4
Muurin rakentamisen valmistelu	4
Muurityypit	4
2. MATALA MUURI JA AITA	6
Matalan muurin ja aidan suunnittelu	6
Matalan muurin ja aidan ladonta	6
3. KORKEA MUURI JA AITA	6
Korkean muurin ja aidan suunnittelu.....	6
Korkean muurin ja aidan perustukset	6
Korkean muurin ja aidan rakentaminen	7
Kulmien tekeminen	7
Betonointi	7
Kansikappaleiden asennus	7
Routa ja kosteussuojaus	8
Taustatäyttö	8
4. MUURIIN LIITTYVÄT RAKENTEET	8
Kaitteet ja valaisimien pylväät	8
5. MUURIN HUOLTO JA KUNNOSSAPITO	9



1. YLEISTÄ

HB-muurikivi sileä on aitojen ja muurien, sekä rinteiden porrastuksiin suunniteltu, läpivärjätty betonikivi. HB-muurikivi sileällä voidaan rakentaa tyylikkäitä ja näyttäviä yksityiskohtia ja kokonaisuuksia sekä yksityiseen pihapiiriin että julkisille alueille. Tätä ohjetta noudattamalla muurin pystyttäminen käy nopeasti ja vaivattomasti.



Taulukko 1; HB-Muurikivi sileä

Harkkotyyppi	Mitat (pit/lev/kork) [mm]	Paino [kg]	Lavalla harkkoja [kpl/lava]	Lavan paino [kg]	Valumassan menekki l/m ²	Muurin paino valettuna kg/m ²	Ilmaääneneristävyyden R'w	Paloluokitus (rakenne raudoitettu)*	Kpl/m ²
Muurikivi sileä 280	280/250/280	22,0	48	1050	150	633	57	EI240 REI180 REI-M180	12,8
Muurikivi sileä kulma	390/250/280	31,0	24	770	150	-	57	EI240 REI180 REI-M180	9,2
Muurikivi sileä kansi	420/300/70	19,4	42	840	-	-	-	-	-
Muurikivi sileä pääty 140	140/250/280	12,7	16	570	-	-	-	-	-
Muurikivi sileä pääty 280	280/250/280	21,2	16	570	-	-	-	-	-
(Päädyt 140 ja 280 ovat samalla lavalla tasaparein)									

Sallitut mittapoikkeamat (pit/lev/kork): +/- 2 mm, ontelot + 10 mm – 4 mm
 Lappeiden tasomaisuus: ≤ 1 mm
 Lappeiden yhdensuuntaisuus: ≤ 2 mm
 Kannasten vetolujuus: 1,5 N/mm², MH-250, sileä pääty ja -päätypari: NPD
 Kannasten taivutusvetolujuus: 4,0 N/mm²
 Kapillaarinen vedenimukerroin: 9 g/m²s
 Puristuslujuus (β lape, kokonainen harkko): 4,0 N/mm²

Rakenne ja ominaisuudet

HB-muurikivi sileä ja HB-muurikivi kulma ovat muottiharkkojen kaltaisia, mutta ympäriontattuja kappaleita. Ne lukittuvat toisiinsa ponttien ansiosta. HB- muurikivi sileä kansi on umpinainen laatta, jonka alapinnassa on urat, joilla kansi lukkiutuu ylimmäisen muurikiven yläpintaan. Muurirakenteen kulmat tehdään HB-muurikivi sileä, kulmakappaleella. Muurin päissä käytetään päätykappaletta 140 ja 280. HB-muurikivi sileät on valmistettu pakkasenkestävästä läpivärjätystä betonimassasta. HB-muurikivi sileän molemmat pinnat ovat sileitä teräsmuottipintoja. Kumpaakin puolta voidaan käyttää muurin näkyvänä pintana. Väri vaihtoehdot ovat harmaa ja carbon black. HB-muurikivi sileät täyttävät standardin EN 15435:2008 ja HB-muurikivi sileä kansi täyttää SFS-EN1339 vaatimukset.

Muurikivi sileää voidaan käyttää muottiharkkona, jolloin noudatetaan HB muottiharkkojen työohjetta. Muottiharkkotyöohje perustuu Suomen rakentamismääräyskokoelman osaan B9.

HB-muurikivi sileät toimitetaan kertakäyttöisille kuljetuslavoille pakattuna ja kutistemuoviin käärittynä. Eri kappaleet omilla lavoillaan, paitsi muurikivi sileä päätypari, jossa on 140 ja 280 kappaleet samalla lavalla tasaparein. Pakkausmateriaalit ovat kierrätettäviä.

HB-muurikivi sileän käyttökohteet

HB-muurikivi sileä on tarkoitettu näyttävien muurien ja aitojen, sekä kaltevien pihojen ja muiden rinteiden korkeuserojen porrastamiseen. Tällöin rakenne toimii tällöin maanpaineen vastaanottavana tukimuurina. HB-muurikivi sileästä voidaan tehdä myös kukkapenkkejä ja istutusalueita rajaavia valleja ja suoja-aitauksia tai vaikkapa jätekatoksen seinät.

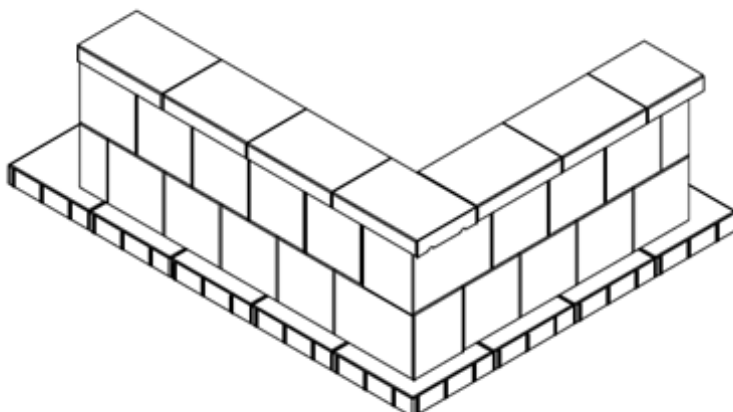
Muurin rakentamisen valmistelu

Pystysuorat tukimuurirakenteet jaetaan mataliin (alle 900 mm) ja korkeisiin (900...1800 mm) muureihin. Korkeampiakin muureja ja rakenteita on mahdollista tehdä, mutta tällainen muuri vaatii tarkkoja suunnitelmia ja lujuslaskelmia. Kun HB-muurikivi sileän, muurin, on tarkoitus ottaa vastaan maanpainetta, vastaa kohteen rakennesuunnittelija aina rakenteen mitoituksesta.

Muurityypit

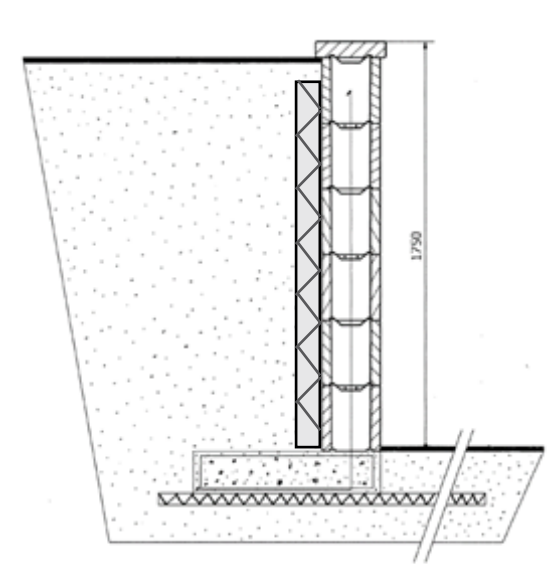
Tyyppi	Korkeus	Perustus	Betonivalu
Matala muuri	≤900 mm	Routimaton maa, antura tarvittaessa. Aluslaatoitus.	tarvittaessa
Korkea muuri	>900 mm	antura	aina
Matala aita	≤900 mm	Routimaton maa, antura tarvittaessa. Aluslaatoitus.	tarvittaessa
Korkea aita	>900 mm	antura	aina

Kuva 1; Sileä muurikivi laatoille asennettuna ja missä näkyy eri kappaleiden käyttö.

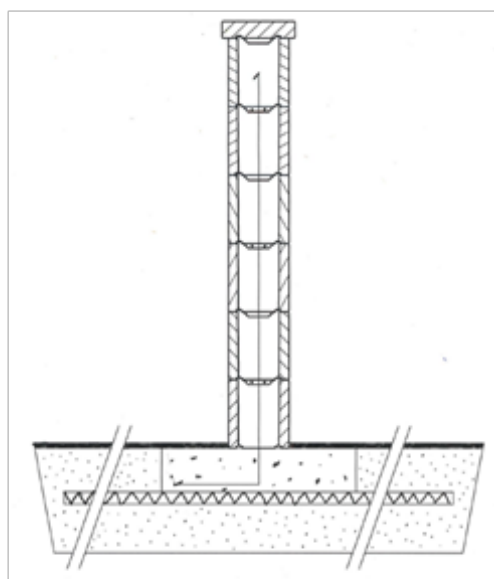


Kuva 2; Korkean ja matalan muurin sekä korkean ja matalan aidan havainnekuvat.

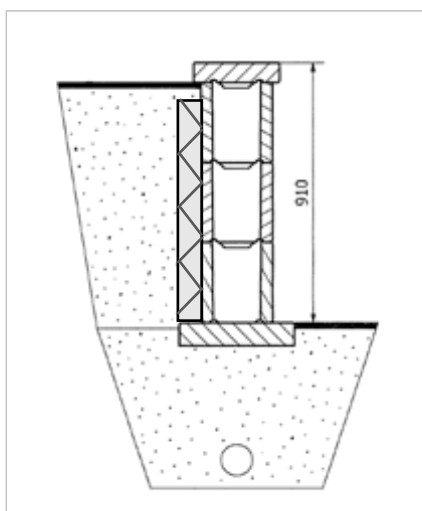
Korkea muuri



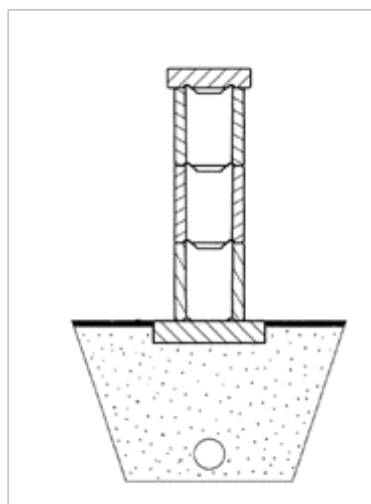
Korkea aita



Matala muuri



Matala aita



2. MATALA MUURI JA AITA

Matalan muurin ja aidan suunnittelu

Matalalla muurilla tarkoitetaan 900 mm tai matalampaa HB-muurikivi sileä muuria tai aitaa. Matalat muurit ja aidat perustetaan normaalitapauksissa ilman anturaa, häiriintymättömälle perusmaalle tai tiivistetylle sorakerrokselle asennettujen pihalaattojen päälle. Routivia maalajeja ovat multa, savi, siltti sekä silttimoreenit. Routimattomia aineksia ovat hiekka, sora ja sepelit. (Muuri voidaan perustaa suoraan niiden päälle, kun huolehditaan, että routimaton kerros on riittävän paksu). Pinta kannattaa tiivistää koneellisesti ennen laattojen asennusta. Routivaan maahan tehtyjä matalia muureja, joita ei ole jäykistetty valamalla, routa ei välttämättä riko, mutta voi aiheuttaa muurin liikkumista. Erillistä betonivalua tai liikuntasauvoja ei yleensä tarvita, kun rakennetaan matalia aitoja. Matalissa muureissa kannattaa aina harkita betonivalua. Muurin alla suositellaan käytettäväksi laatoitusta, jonka avulla varmistutaan, ettei painumista tapahdu. Sopivan leveää laatoitusta (esim. BL 400x400x50) käyttämällä saadaan muurin viereen kapea alue, jolloin ruoho ei kasva aivan muuriin kiinni. Näin ruohonleikkaus helpottuu, kun ruohonleikkurin pyörä voi kulkea laatoituksella. Näin muurin vierus on todella helppo pitää siistinä.

Matalan muurin ja aidan ladonta

Tiivistetyn pohjan päälle levitetään tasaushiekkaa 30...50 mm:n kerros ja se tasataan vatupassin ja linjalaudan avulla. Laattakerros ladotaan vaakasuoraan asentoon ja mahdolliset korkeuserot tasataan porrastamalla. Sileät muurikivet ladotaan yläpinnan suoruutta tarkkailemalla, puolen kiven limityksellä. Lopuksi asennetaan kansikivet, jotka tarvittaessa liimataan ylimpään sileä muurikivi kerrokseen.



3. KORKEA MUURI JA AITA

Korkean muurin ja aidan suunnittelu

Korkealla muurilla tarkoitetaan yli 900 mm korkeaa sileä muurikivimuuria tai -aitaa, joka tehdään betonianturan päälle. Muurit raudoitetaan vähintäänkin joka toisessa kerroksessa vaakaraudoituksella. Raudoitetuista ja valetuista rakenteista vastaa aina kohteen rakennesuunnittelija. Tarvittaessa käytetään liikuntasauvoja. Betoniantura ja valu tehdään aina rakennesuunnittelijan ohjeiden mukaisesti. Muurit voidaan myös vahvistaa geoverkolla.

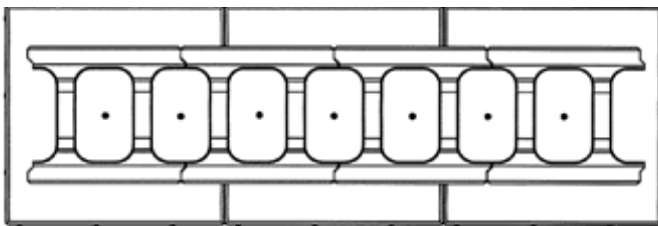
Korkean muurin ja aidan perustukset

Korkea muuri perustetaan siten, että anturan alle laitetaan painetta kestävä 100 mm:n paksuinen routaeristyslevy. Rakennettaessa muuri paikkaan, jossa on kosteutta, on huolehdittava sekä itse muurin että sen perustuksen kuivattamisesta. Muurin alle kannattaa tehdä salaojaputki jo maarakennusvaiheessa, mikäli voidaan epäillä vettä kertyvän muurin alle tai taakse. Muuri tulee perustaa routimattomaan maahan häiriintymättömän tai tiivistetyn sorakerroksen varaan. Routivassa maassa tulee maakerrosta poistaa 300...500 mm (kuva 2) ja korvata se soralla. Pinta kannattaa tiivistää koneellisesti. Korkean muurin anturan alle tulee asentaa routaeristys. Muurin pituussuuntaiset porrastukset on syytä huomioida anturaa valettaessa, mitoittaen porrastuskorkeudet täysinä sileän muurikiven korkeuden kerrannaisina. Anturan ja anturan tartunnan teräkset asennetaan taulukon 2 ja kuvan 3 mukaisesti. Terästen ankkurointipituuden tulee olla vähintään 400 mm. Ennen anturan valamista, pitää anturan ja muurin tartuntateräkset sijoittaa oikeisiin kohtiin, mahdollisimman keskelle muurikivi sileän reikiin.

Taulukko 2; Muurin pystyraudoitus ja anturan tartunta

Korkeus h [mm]	Muurin pysty- raudoitus ja anturan tartunta [mm]	Antura				
		Leveys b [mm]	Korkeus h ₁ [mm]	Umpihaat [mm]	Kutistumis- teräkset [mm]	Pohjapaine p kN/m ²
900	Ø 10 k 870	500	200	Ø 8 k 300	3 Ø 8	30
1100	Ø 10 k 870	600	200	Ø 8 k 300	3 Ø 8	30
1300	Ø 10 k 580	700	200	Ø 8 k 300	4 Ø 8	35
1500	Ø 10 k 290	800	200	Ø 8 k 200	4 Ø 8	45
1800	Ø 12 k 290	900	200	Ø 8 k 200	4 Ø 8	45

Kuva 3; Tartuntareäksien sijoittelu.



Korkean muurin ja aidan rakentaminen

Korkean muurin asentaminen aloitetaan yleensä suoraan anturan päälle. Jos kuitenkin antura on vino, voidaan anturan pintaa tasata ulkotiloihin soveltuvalla kosteutta kestäväällä laastilla. Sileät muurikivet ladotaan yläpinnan suoruutta tarkkailemalla, puolen kiven limityksellä. Rauditus etenee kiviladonnan yhteydessä rakennesuunnitelman mukaisesti. Liikuntasauvojen tarpeen arvioi ja suunnittelee rakennesuunnittelija.

Kulmien tekeminen

Myös kulmien tekemisessä tulee ottaa huomioon muuriin kohdistuva maanpaine. Kulmissa käytetään Muurikivi sileä kulma -kappaletta.

Betonointi

Muuri- tai aita tuetaan huolellisesti kestävänsä valun aikaiset betonin pumppauksesta aiheutuvat rasitukset. Varsinkin kulma- ja päätykappaleiden paikallaan pysyminen on varmistettava. Betonin tulee olla pakkasenkestävää ja täyttää rasitusluokkien XC4 ja XF2 vaatimukset (C30/37, notkea massa, raekoko 0-16 mm). Itsetiivistyvää- tai muuten notkeudeltaan vetelää betonia ei tule käyttää. Betonointi tehdään pumppaamalla. Valu suositellaan aloitettavaksi muurin päistä tai kulmista. Valupinnan korkeusero työn edetessä ei tulisi olla yli 30 cm. Valukorkeus ei kerta- valussa saa olla korkeampi, kuin 1 m. Mahdollinen työsauma tehdään kiven puoliväliin. Massan menekki on 150 litraa/m². Lopuksi betonimassa tiivistetään, joko sullomalla tai tärysaavalla. Mahdolliset valupurseet on poistettava vedellä pesemällä välittömästi valun jälkeen.

Kansikappaleiden asennus

Kansikivet ladotaan betonivalujen jälkeen. Tarvittaessa kansikivet voidaan kiinnittää paikoilleen esimerkiksi pakkasenkestävän laastin tai polyuretaanivaahdon avulla. Muurikivi sileä kansia asennetaan suoraan muurikivi sileän päälle. Nurkissa kannattaa levyt sahata jiriin, jotta nurkasta tulee viimeistellyn näköinen.

Routa- ja kosteussuojaus

Täyttötyön yhteydessä asennetaan myös mahdollinen kosteudensuojalevy ja routaeristyslevy muurin taakse pystyasentoon ja aivan kiinni muuriin (kuva 2). Routaeristys estää taustamaata jäätymästä pakkasilla. Routalevy tulee muurin pintaan, jonka jälkeen routalevyn ja taustamaan väliin laitetaan mahdollinen kosteuseristyslevy pitämään eriste kuivana. Muurin sijaitessa rinteessä, jossa esiintyy runsaita valumavesiä, voidaan muurin takapinta vesieristää esim. perusmuurilevyllä. Näin estetään muurin kastuminen ja epätasaisen kuivumisen aiheuttama värivaihtelu. Muurin juureen valunut vesi tulee johtaa salaojaan.

Taustatäyttö

Taustatäyttö tehdään aina routimattomalla maa-aineksella. Vasta aivan pintaan levitetään multaa kukkien tai nurmikon kasvualustaksi. Taustatäyttöön soveltuu sama sora kuin muurin pohjan perustamiseen. Taustaa täytettäessä ei ajoneuvolla tai täryjyrällä saa ajaa 1,5 metriä lähemmäksi muuria. Muurin ja varsinaisen täytön välissä voi olla laakerikerroksena esimerkiksi kevytsoraa.

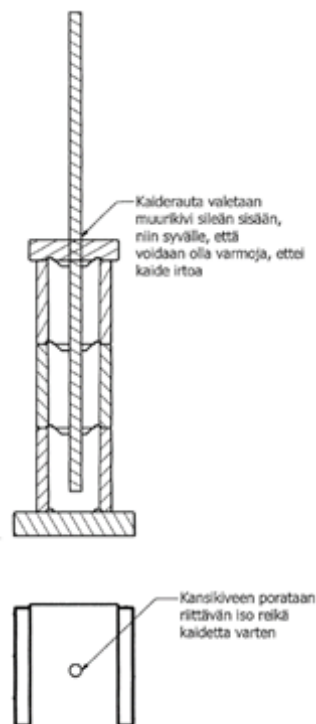
4. MUURIIN LIITTYVÄT RAKENTEET

Muuriin voidaan liittää haluttuja rakenteita. Yleisimpiä niistä ovat kaiteiden ja valaisimien pylväät. Muuri kannattaa suunnitella huolellisesti ja toteuttaa kokonaisuutena, jotta vaivalloisilta ja aikaa vieviltä jälkiasennuksilta vältytään.

Kaiteet ja valaisimien pylväät

Kaidepylväät saadaan tukevasti kiinni muuriin valamalla ne kiinni muurien reikiin. Kanteen tehdään siisti reikä, jolloin liitoskohdasta tulee viimeistelty. Reikä kannattaa tehdä poraamalla betoniin tarkoitettulla terällä ensin pieni reikä iskua käyttäen ja tämän jälkeen suurentaa reikä oikeaan kokoon ilman iskua (tai timanttiterällä). Näin reiästä tulee siisti. Pylväät voidaan kiinnittää myös päällyskiven pintaan aluslevyn avulla proppaamalla. Tällöin päällyskivi tulee murata kiinni muuriin, jotta sille saadaan riittävä tuki. Valaisimien johdotus voidaan helposti viedä valuonkalossa suojaputkituksen sisällä.

Kuva 4; Kaideraudan sijoittaminen.

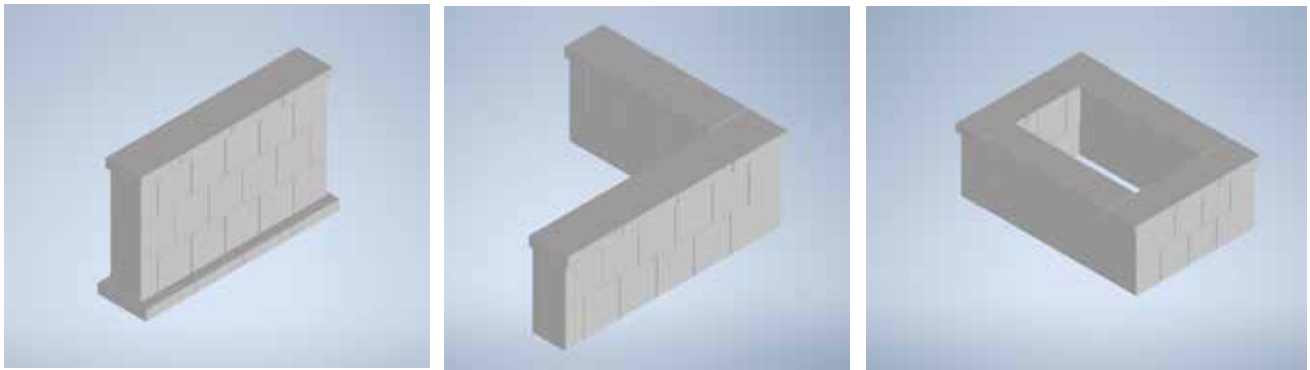


5. MUURIN HUOLTO JA KUNNOSSAPITO

Muurin pintaan saattaa aikaa myöten kerääntyä likaa. Pintaan kertyvissä epäpuhtauksissa voi myös alkaa kasvaa sammalta. Epäpuhtaudet voidaan poistaa pesemällä muuri esimerkiksi painepesurilla. Kukkapenkkien tai nurmialueiden lähellä käytetään usein lannoiteaineita. Lannoiterakeen joutuessa kivien päälle ja sen sulaessa veden vaikutuksesta, saattaa syntyä ruskeita läikkiä. Muurikivi sileän yhteydessä lannoittamista kannattaakin välttää.

Kiven pintaan ilmestyvä valkoinen kalkki- ja/tai alkalihärme on kaikkien betonirakentamiseen liittyvät ilmiö. Härme nousee kiven pintaan veden mukana. Sitä kannattaa yrittää pestä ensin sadevedellä ja painepesurilla. Vesijohtovettä ei suositella käytettäväksi, koska se sisältää kalkkia. Myös betoninpesuun tarkoitettuja pesuaineita voidaan käyttää. Tällöin tulee noudattaa huolellisesti pesuaineen valmistajan laatimia ohjeita.

Kuva 5; Aita, muurin kulmaratkaisu ja allasratkaisu.





HB-BETONITEOLLISUUS OY

Betonitehtaantie | 40320 Jyväskylä | Puh. 020 788 1800
www.hb-betoni.fi