

Lammi Muurikivi TYÖOHJE



LAMMI

piha

Sisällysluettelo

1 YLEISTÄ	4
2 LAMMI MUURIKIVEN RAKENNE JA OMINAISUUDET	4
2.1 Rakenne.....	4
2.2 Ominaisuudet	4
3 KÄYTTÖKOHTEET	5
4 MATALAT JA KORKEAT MUURIT	5
5 MUURIN TEKEMINEN	5
5.1 Muurin perustaminen	5
5.2 Muurin ladonta.....	6
5.3 Taustatäyttö	8
5.4 Kallistettu muuri	8
6 LIITTYVÄT RAKENTEET	8
7 MUURIN HUOLTO JA KUNNOSSAPITO	8

1 YLEISTÄ

Nämä työohjeet koskevat Lammin Betoni Oy:n muurikiviä. Kivien valmistuksessa, laadunvalvonnassa ja koetuksessa noudatetaan Suomen Standardisoimisliiton standardeja SFS-EN 15435 ja SFS-EN 7018. Laadun valvontamme varmistaa Inspecta Sertifiointi Oy. Muurikivien betonivalutöissä sekä valutöiden valvonnassa noudatetaan betoninormissa BY 50 annettuja ohjeita.

Lammi Muuri on pihojen porrastukseen tarkoitettu näyttävä lohkopintainen betonikivi. Muurikivellä saadaan tehtyä tyylikkäitä, värikkäitä sekä toimivia pihohoja.

2 LAMMI MUURIKIVEN RAKENNE JA OMINAISUUDET

2.1 Rakenne

Lammi Muuri koostuu reiällisestä muurikiviparista, umpinaisesta päällyskiviparista, reiällisestä päätykivestä sekä umpinaisesta päätykivestä.

Muurikivipari muodostuu pitkästä puikulan muotoisesta kivistä ja lyhyestä rusetin muotoisesta kivistä. Kulmat ja kaaret tehdään samalla muurikiviparilla. Päätykiviä käytetään muurin päissä. Reiällisen muurikiviparin yläpinnassa on lukitusnystyrä ja alapinnassa vastaavasti lukitusura, joiden avulla päällekkäiset muurikivikerrokset kiinnittyvät toisiinsa.

Lammi Muuri on valmistettu pakkasenkestävästä läpivärjätystä betonimassasta. Muurikiven ala- ja yläkulmat on viistetty 10 x 10 mm viisteellä. Julkisivupintana on valmiiksi tehtaalla lohkaistu lohkopinta ja takapintana sileä betonipinta. Julkisivuna voidaan haluttaessa käyttää myös sileää pintaa. Väreinä ovat harmaa ja musta.

Muurikivet on pakattu puisille kuljetuslavoille ja kääritty kutistemuovikalvolla kuljetuksen ja säilytyksen ajaksi. Pakkausmateriaalit ovat kierrätettäviä. Lavalla on 30 paria (3,0 m²) muurikiviä

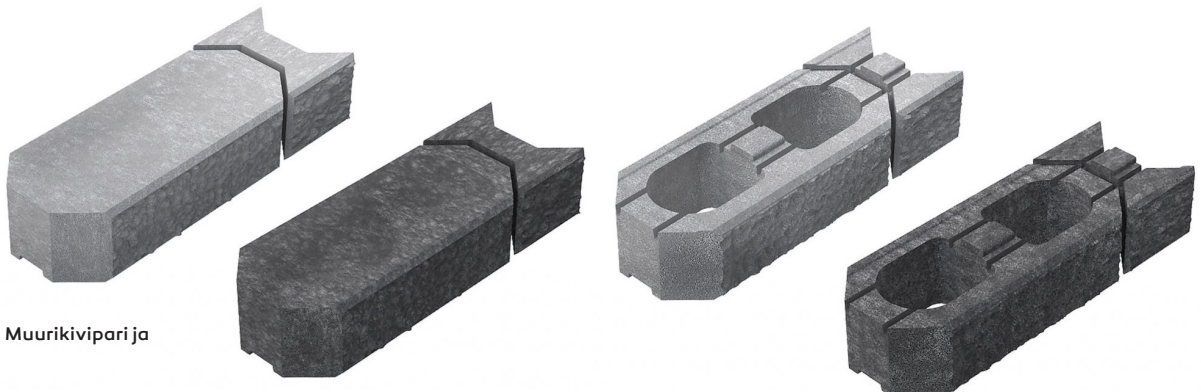


Kuva 1: Lammi Muurikivi ja muurivalaisin

2.2 Ominaisuudet

Taulukko 1. Lammi Muurikiven ominaisuuksia

Muurikiviparin etenemä	660 mm
Päätykiven pituus	250 mm
Muurikiven leveys	250 mm
Muurikiven korkeus	150 mm
Muurikiviparin paino	24 + 10 kg
Päätykiven paino	15 kg
Päällyskiviparin paino	30 + 10 kg
Neliömenekki	10 paria/ m ²
Valubetoni	K 35-2, 0-16, S3
Valumassan menekki	90 l / m ²
Reikäväli	330 mm
Reiän halkaisija	150 mm
Rauditus	A 500 HW



Kuva 2: Lammi Muurikivipari ja Kansikivipari

3 KÄYTTÖKOHTEET

Lammi Muuri on maanpinnan korkeuserojen porrastamiseen. Muurikivi toimii tällöin maanpaineellisena tukimuurina. Muurikivestä voidaan tehdä myös kukkapenkkejä, istutusaltaita, reunakiveyksiä ja portaita. Muurikivestä saa aikaan myös näyttävän aidan tontille, suoja-aitauksen roska- tai kompostiastialle tai vaikkapa sokkelin rakennukselle.

4 MATALAT JA KORKEAT MUURIT

Lammi Muuri jaetaan korkeuden perusteella kolmeen tyyppiin:

A: korkeusero £ 500 mm ($q = 1,5 \text{ kN/m}^2$)

B: korkeusero £ 750 mm ($q = 1,5 \text{ kN/m}^2$)

C: korkeusero > 750 mm ($q = 1,5 \text{ kN/m}^2$)

Tyyppin A muurit perustetaan ilman anturaa routimattoman perusmaan varaan. Ensimmäinen kivikerros asennetaan joko puolittain tai kokonaan maan sisään. Muurin sisällä oleva reiät jätetään tyhjiksi.

Tyyppin B muurit perustetaan ilman anturaa routimattoman perusmaan varaan. Ensimmäinen kivikerros asennetaan joko puolittain tai kokonaan maan sisään. Muurin sisällä oleva reiät täytetään soralla/sepelillä.

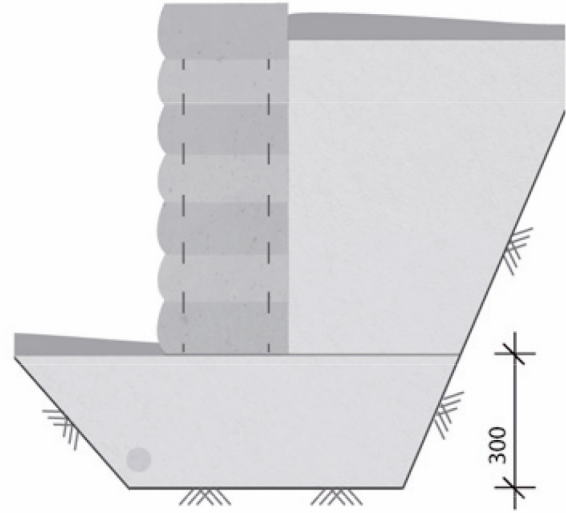
Tyyppin C muurit tehdään teräsbetonianturan varaan. Muurin sisällä olevat pystysuorat reiät raudoitetaan ja valetaan betonilla täyteen. Betonianturan ja reikien raudoitus ja valutehdään aina rakennesuunnittelijan ohjeiden mukaan. Muurikiven suunnitteluohjeesta löytyy tarvittava tieto suunnittelua varten.

Suorat Lammi Muurit voidaan haluttaessa tehdä myös taakse päin kaltevaksi. Tällöin ensimmäinen kivikerros asennetaan haluttuun kaltevuuteen. Seuraavat kerrokset ladotaan samanaikaisesti taustatäytön kanssa. Kallistamalla muuria saadaan muurista tehtyä matalaa muuria korkeampi. Kallistetun muurin korkeuden määrää aina rakennesuunnittelija.

5 MUURIN TEKEMINEN

5.1 Muurin perustaminen

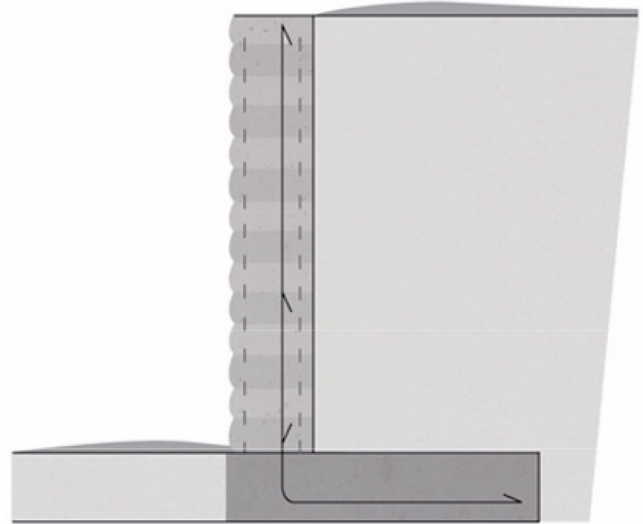
Muuri tulee aina perustaa routimattoman maan varaan. Routivalle maapohjalle (multa, savi, siltti, silttimoreenit) perustettaessa tehdään pohjamaassa vähintään 300 mm:n syvyinen massanvaihto (kuva 3). Tällöin routiva maa-aines korvataan routimattomalla (sora, sepeli tmv.). Uusi maaaines tiivistetään huolellisesti. Massanvaihdon yhteydessä muurin perusta on hyvä myös salaojittaa.



Kuva 3. Matalan muurin perustaminen routivassa maassa. Huomioi myös salaojan tarve.

Routimattomalle maapohjalla voidaan muuri asentaa suoraan tasatun ja tiivistetyn pohjamaan päälle (kuva 4).

Maaperän routimista muurin alla voidaan tehokkaasti vähentää pitämällä perustus kuivana. Tämän vuoksi muuri tulisi aina mahdollisuuksien mukaan salaojittaa. Salaojaputki tulee kokonaisuudessaan asentaa muurin anturan alapinnan alapuolelle sekä huolehtia salaojan riittävästä kaadosta (>1:200).



Kuva 4. Korkean muurin perustaminen routimattomaan maahan.



Kuva 5. Ensimmäinen kerros ladotaan asennushiekkan varaan. Pitkä ja lyhyt kivi vuorottelevat.

5.2 Muurin ladonta

5.2.1 Ensimmäisen kerroksen asennus ja kivien ladonta

Tasatun ja tiivistetyn maapohjan päälle levitetään asennushiekkaa (esim. kivituhka) 30 - 50 mm kerros. Asennushiekka tasataan vatupassin/vaaituskoneen sekä linjalaudan avulla. Suorien linjojen tekemisen helpottamiseksi kannattaa käyttää linjalankaa apuna. Muurikivet ladotaan normaalisti vaakasuoraan asentoon, ja mahdolliset maanpinnan korkeuserot hoidetaan muurin alapintaa porrastamalla.

Ensimmäinen muurikivikerros (reiällisiä muurikivi-pareja) ladotaan paikalleen linjalangan osoittamaan kohtaan. Vatupassin avulla tarkistetaan muurikivien muuria vastaan kohtisuora suoruus ja pitkällä linjarilla muurin pituussuuntainen muurikivien korkeusase- ma ja suoruus. Muurikivet voidaan iskeä kuminuijalla oikeaan korkeusasemaan ja suoruuteen.



Kuva 6. Kerrokset ladotaan paikoilleen puolen parin limityksellä siten, että pystysuorat reiät tulevat aina kohdakkain.

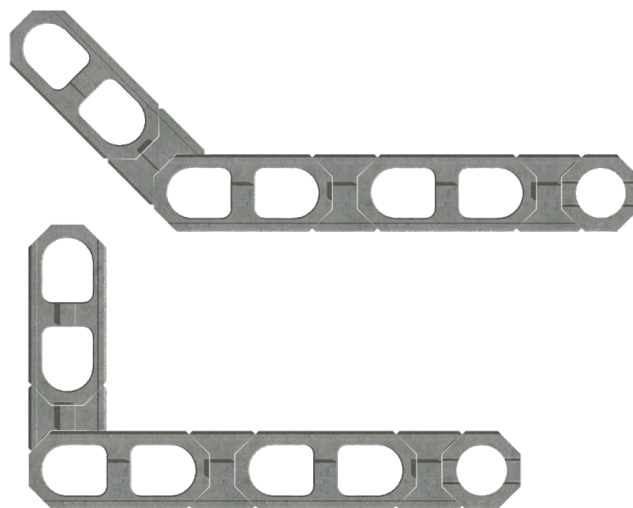
Muurin ladonnan onnistumisen kannalta on tärkeää, että ensimmäinen muurikivikerros asennetaan suoraan ja kaikkien kivien yläpinta samaan korkoon. Kun näin on, seuraavien muurikivikerrosten ladonta on helppoa ja nopeaa.

Muurikivet ladotaan samoin päin kuin ne ovat lavalla. Poikkeuksen muodostavat päällyskivet, jotka käännetään asennettaessa. Kivet ladotaan vuorotellen siten, että pitkä kivi ja lyhyt rusetin muotoinen kivi vuorottelevat (kuva 5). Muurikivet ladotaan aina puolen parin limityksellä siten että, pystysuorat reiät tulevat kohdakkain (kuva 6).

5.2.2 Kulmien ja kaarien tekeminen

Muurikiven päätyrakenne mahdollistaa siistien kaarien ja kulmien tekemisen helposti. Kaarevuudet onnistuvat latomalla kivet haluttuun kaarimuotoon, minimisäteen ollessa 3 metriä. Tasaisen kaaren muodon saamiseksi voi käyttää apuna narua, jolla piirretään maahan haluttu kaari, niin että naru on toisesta päästä kiinni ympyräkaaren keskipisteessä.

45 ja 90 asteen kulmien teko on esitetty kuvissa 7. 45-asteen kulmat onnistuvat kiveä kääntämällä. 90-asteen kulmat tehdään siten, että rusetin mallisestakivestä leikataan yksi neljästä sakarasta pois, jolloin kivet pääsevät kääntymään suoraan kulmaan. Leikkaus tulee tehdä jokaisessa kerroksessa. Leikkaus onnistuu parhaiten kulmahiomakoneella ja timanttiterällä. Jokaisella tuotelavalla on 10 kappaletta sellaisia reiällisiä muurikiviparin ja päällyskiviparin pitkiä kiviä, joissa pohjan lukitusura ei tule kiven päähän asti. Käyttämällä näitä kiviä kulmissa ei alapinnan lukitusura tule kulmassa tai päädyssä näkyviin.



Kuva 7. Lammi Muurilla onnistuu sekä 45 että 90 asteen kulmat.

5.2.3 Päätyjen ja porrastusten tekeminen

Muurissa saattaa olla pystysuoria päätyjä esimerkiksi portin pielissä, lähdettaessä seinästä liikkeelle tai porrastusten kohdalla. Näihin kohtiin laitetaan mutterin muotoinen päätykivi joka toiseen kerrokseen, jotta muurin päästä saadaan pystysuora. Ylimmässä kerroksessa käytetään umpinaista päätykiveä.

Muurikiven pohjan lukitusura ei jää muurin päädyssä näkyviin, mikäli päädyssä käytetään niitä reiällisiä ja umpinaisia pitkiä kiviä, joissa pohjan lukitusura ei tule kiven päähän asti. Muurin porrastus voidaan tehdä sekä muurin ylä- että alapintaan. Porrastus voidaan tehdä myös useamman kuin yhden kerroksen korkuisena. Kun tehdään muuria, jossa on alapinnan porrastuksia, tulee ladonta aloittaa muurin alimmasta kohdasta. Maapohjan täyttö, tiivistys ja tasaus tehdään sitä mukaa, kun muuri edistyy ja maanpinnan korkonousee.



Kuva 8. Yli 750 mm korkeat muurit tehdään teräsbetonianturan varaan, muurin reiät raudoitetaan ja lopuksi reiät valetaan betonia täyteen.

5.2.4 Reikien betonointi

Korkeat muurit (> 750 mm) tehdään aina teräsbetonianturan päälle. Anturasta tulee harjaterästartunnat muurin reikien sisään ja reiät raudoitetaan. Raudointu ja käytettävä betonimassa on esitetty rakennesuunnitelmissa. Betonointi voidaan tehdä joko käsin (pienet muurit) tai pumppuvaluna (suuret muurit). Betonimassa tiivistetään joko sullomalla tai tärysauvalla. Reikiä valettaessa tulee estää muurin julkisivupinnan tahraantuminen betonilta. Mikäli betonia kuitenkin roiskuu muurin pinnalle, tulee se pestä vedellä pois välittömästi valun jälkeen. Liikuntasaumat voidaan toteuttaa siten, että yksi reikä jätetään valamatta. Yli 10 metrin pituisiin muureihin on tehtävä vähintään yksi liikunta sauma ja sitä pidempiin aina noin 10 metrin välein.

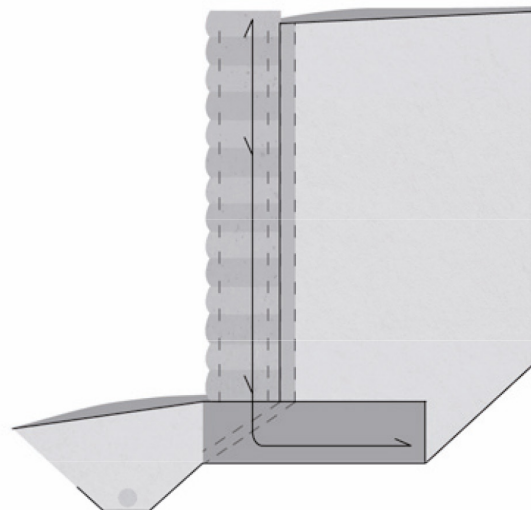


Kuva 9. Ylin kerros tehdään umpinaisesta päällyskivistä, joka voidaan liimata kiinni ilkivallan estämiseksi.

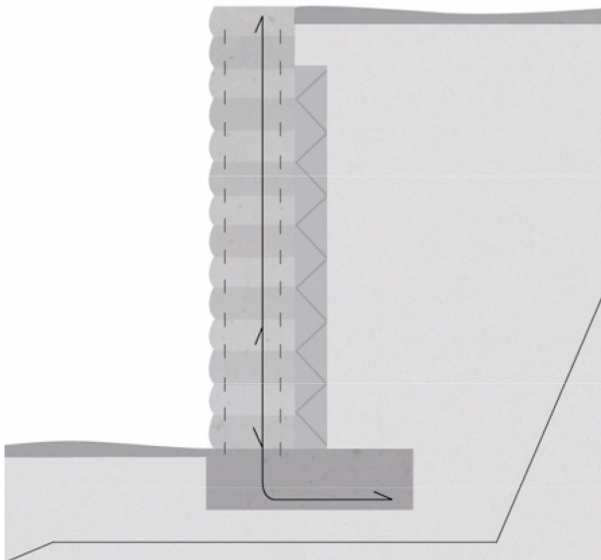
5.2.5 Päällyskiven asennus

Umpinainen päällyskivi on kuljetuslavalla ylösalaisin. Kivi käännetään ympäri ja ladotaan samaan tapaan kuin reiällisetkin kivet. Päällyskivien keikkumisen ja ilkivaltaisen irrottamisen estämiseksi päällyskivet kiinnitetään paikoilleen. Kiinnittäminen voidaan tehdä esimerkiksi polyuretaanipohjaisella kiviliimalla (Tremco PU700)

Muurin taakse voidaan tarvittaessa asentaa myös kosteutta sietävä lämmöneriste (routaeriste), esim. EPS 100 mm. Lämmöneriste vähentää muurin taustatäytön jäätymistä sekä pienentää maan jäätymisestä muuriin kohdistuvaa maanpainetta.



Kuva 10. Kosteissa paikoissa kannattaa muurin takapinta vesieristää kosteussuojalevyllä ja johtaa valumavesi pois muurin takaa erillisten putkien avulla.



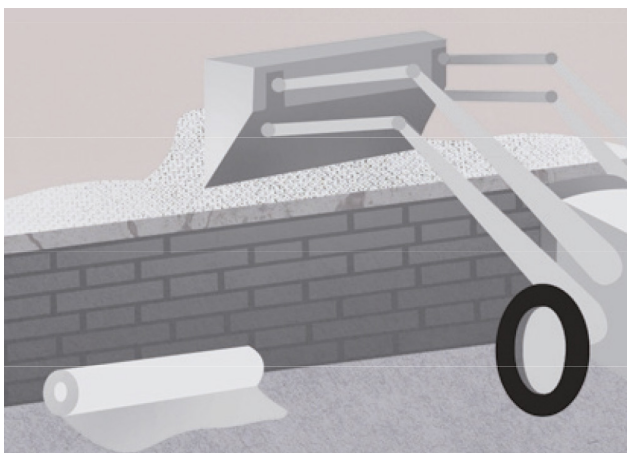
Kuva 11. Asennus routivassa maassa.

5.3 Taustatäyttö

Muurin taustatäyttö tehdään aina routimattomalla maaaineksella. Vasta aivan pintaan voidaan laittaa esim. multaa kasvien kasvualustaksi. Taustatäyttöön soveltuu sama sora kuin muurin pohjan perustamiseen. Taustatäytön tiivistettäessä tulee noudattaa varovaisuutta, jotta muuriin ei kohdistu liian suuria vaakavoimia.

5.4 Kallistettu muuri

Lammi Muurikivi voidaan asentaa myös taaksepäin kallistettuna. Huomaa, että kallistettuun muuriin ei voida tehdä kulmia tai jyrkkiä kaaria. Muuri ladotaan siten, että muurin latomisen kanssa samanaikaisesti nostetaan ja tiivistetään taustatäyttö. Näin muuri nojautuu osittain täytömaata vasten. Muuten kallistettuun muuriin pätevät edellä kerrotut ohjeet.



Kuva 12. Taustatäyttö tehdään aina routimattomalla maa-aineksella.

6 LIITTYVÄT RAKENTEET

Muuriin voidaan liittää erinäisiä rakenteita. Yleisimmät ovat kaiteiden ja valojen tolpat sekä pintavalaisimet. Kaide- ja valaisintolpat saadaan tukevasti kiinni muuriin valamalla itse tolppa tai tolpan kiinnike muurin reikään. Päälyskiveen voidaan leikata siisti reikä, jolloin liitoskohta on viimeistellyn näköinen. Tolpat voidaan kiinnittää myös päälyskiven pintaan propaamalla. Tällöin päälyskivi tulee olla liimattu kiinni, jotta riittävä tuki saadaan aikaiseksi. Valaisimille voidaan helposti viedä johdotus pystyreijissä. Muuri kannattaakin suunnitella ja toteuttaa kokonaisuutena heti alusta alkaen, jotta turhiin jälkiasennuksiin ei tarvitse turvautua.

7 MUURIN HUOLTO JA KUNNOSSAPITO

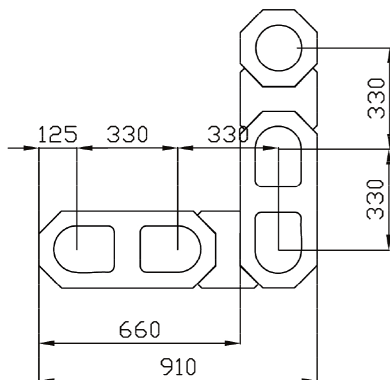
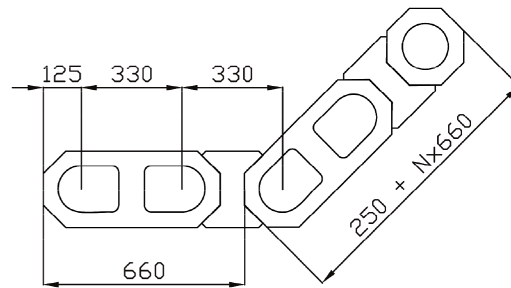
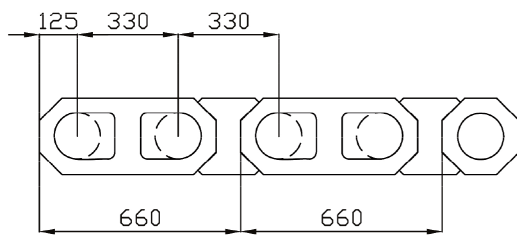
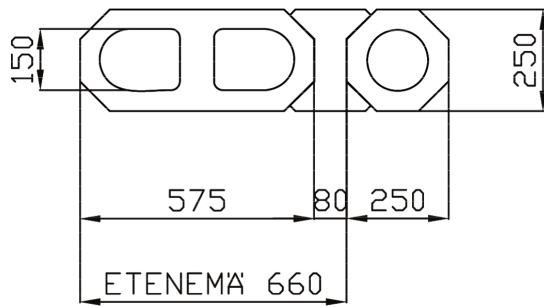
Ilman epäpuhtauksien vaikutuksesta, muurin pinta saattaa ajan mittaan likaantua. Pintaan kertyvässä epäpuhtauksissa voi alkaa kasvaa mm. sammalta. Sekä lika että sammal saadaan poistettua pesemällä muuri painepesurilla. Värjätyissä muureissa oleva värpigmentti saattaa ajan myötä haalistua auringon valon vaikutuksesta. Tämä muutos kuuluu betonituotteiden ominaisuuksiin ja siihen ei voi vaikuttaa. Rikottuneet kappaleet (esimerkiksi talvella lumiauran kolhimaksi joutunut muuri) voidaan vaihtaa, mikäli muuria ei ole betonoitu. Huomaa kuitenkin mahdollinen värieron syntyminen.

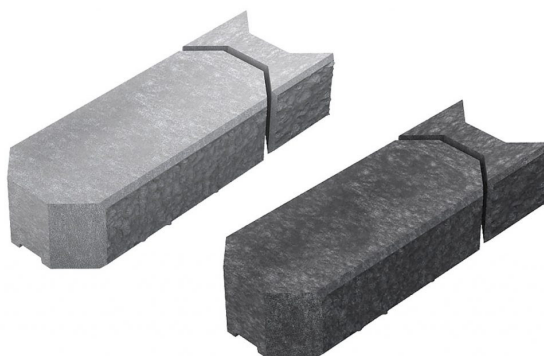
Eri tuotantoerissä saattaa olla vaihtelua värisävyissä sideaineena käytettävän sementin väri vaihteluiden vuoksi. Kukkapenkkien tai nurmialueiden lähellä käytetään usein lannoiteaineita. Lannoiterakeiden sulassa kiviin saattaa syntyä ruskeita hapettumisesta aiheutuneita värikkäitä läikkiä, joita voi olla hyvin vaikea poistaa. Muurissa, kuten betonituotteissa yleisestikin, voi esiintyä tietyissä olosuhteissa valkoista sementistä liukenevaa vaaleaa härmettä. Tämä ilmiö on betonituotteelle normaali ja luonnollinen ominaisuus, joka aikaa myöden vähenee itsestään. Tarvittaessa härmettä voidaan poistaa laimealla suolahappoliuoksella varovaisesti huuhtelemalla.

LIITTEET

Lammi Muurikivien mittakuvia

Muurin mitoitus pituussuunnassa keskilinjalla mitattuna menee siten, että mitat muodostuvat muurikiviparin etenemästä 660 mm ja tämän kerrannaisista sekä päätykiven mitasta 250 (n x 660 mm + 250 mm). Kiven korkeus on 150 mm, joten muurin korkeudeksi muodostuu n x 150 mm. Reiän keskeltä keskelle mitta on 330 mm.





0207 530 400

info@lammi.fi

Lammin Betoni Oy
Paarmamäentie 8
16900 Lammi

lammi.fi



LAMMI

piha